



Projet d'aménagement d'une Maison des Services Au Public à Calvisson

MAITRISE D'OUVRAGE

Commune de Calvisson Place de la mairie 30150 Roquemaure

MAITRISE D'OEUVRE

Architecte

Christian PIRO 265 Av. des Etats du Languedoc 34000 Montpellier Tel: 04 67 64 16 26

BET Fluides

CETEX INGENIERIE 285 r. Gilles Roberval, Bât A3 30915 Nîmes Tel: 04 66 68 01 30 - Fax : 04 66 64 50 20

INTERVENANTS EXTERIEURS

Bureau de contrôle

APAVE Zone Euro 2000, 7 rue de la Grande Terre 30132 Caissargues Tel: 04 66 68 90 90

SPS

Christine BARTHEZ 82 rue de la Brechette 34400 Lunel Tel: 06 79 03 49 34

Date

Modifications

Indice

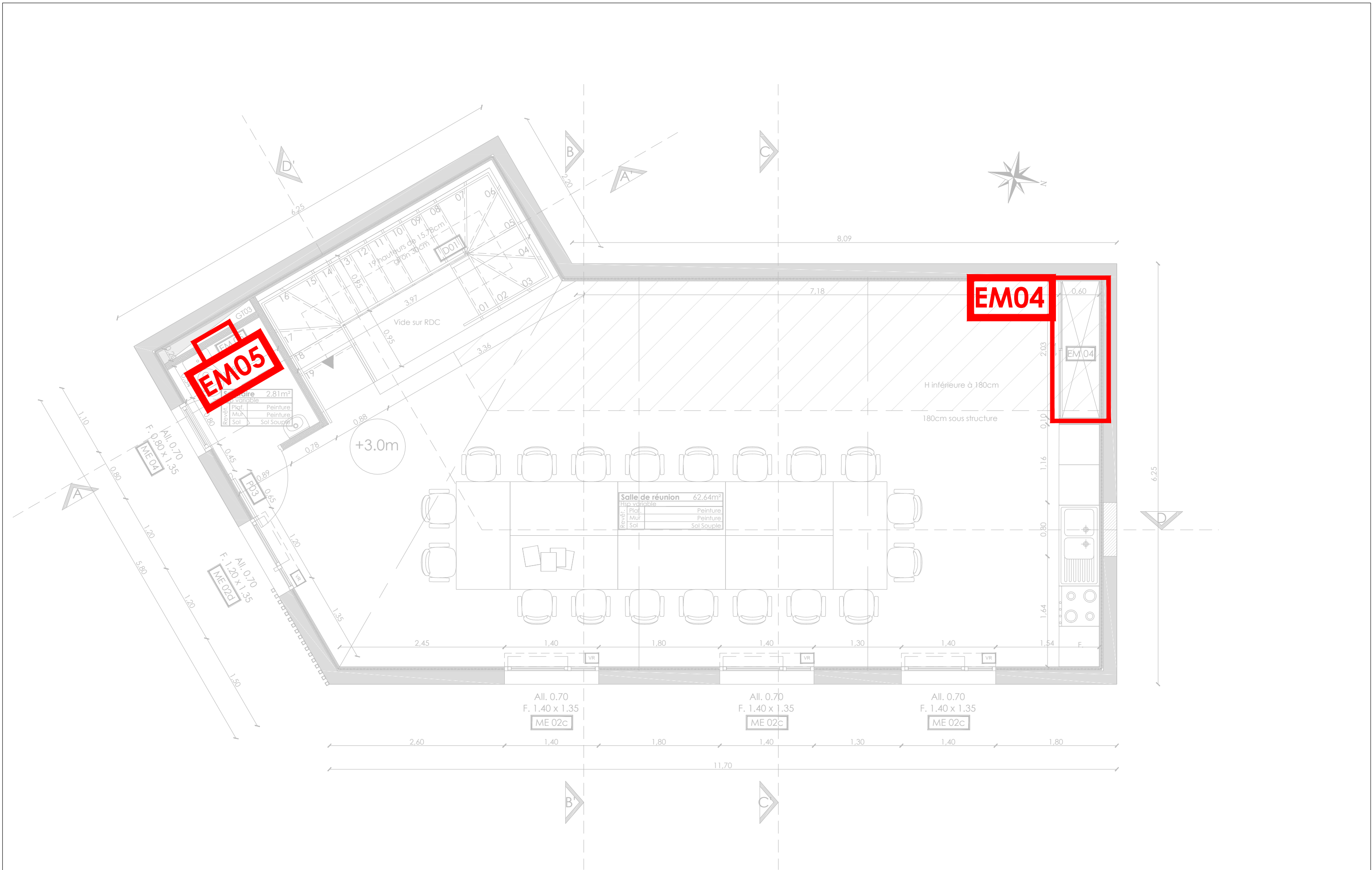
Carnet des ensembles menuisés

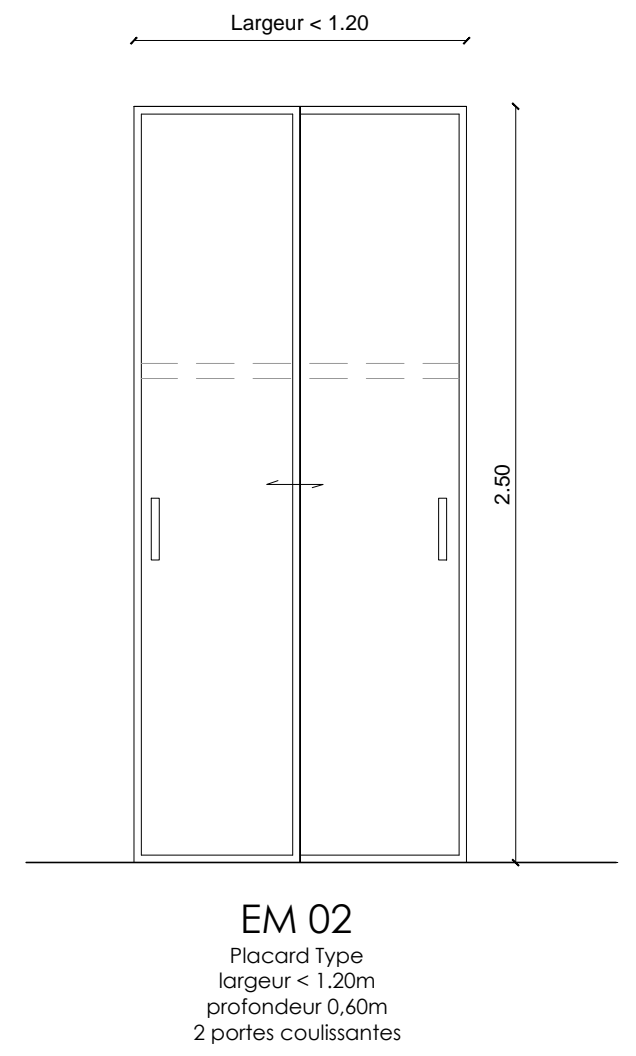
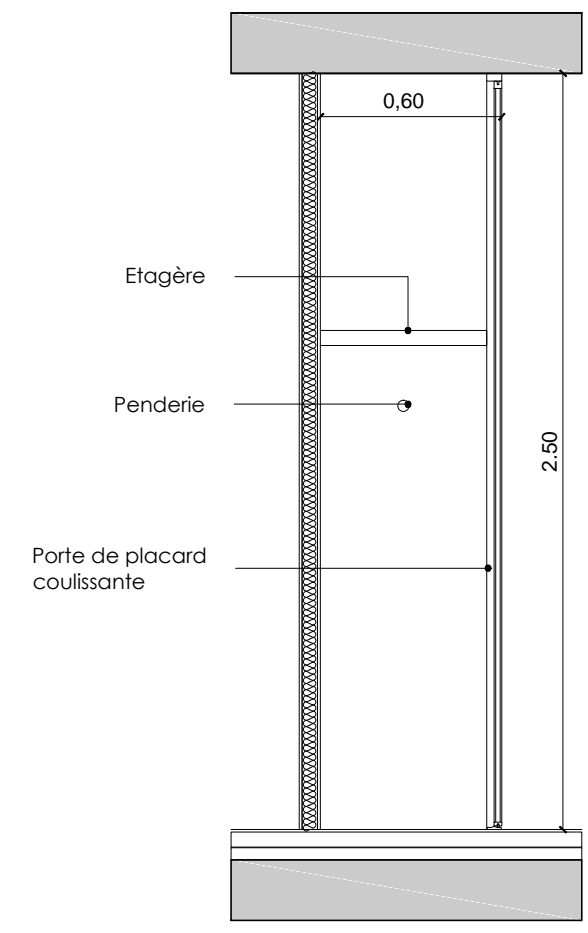
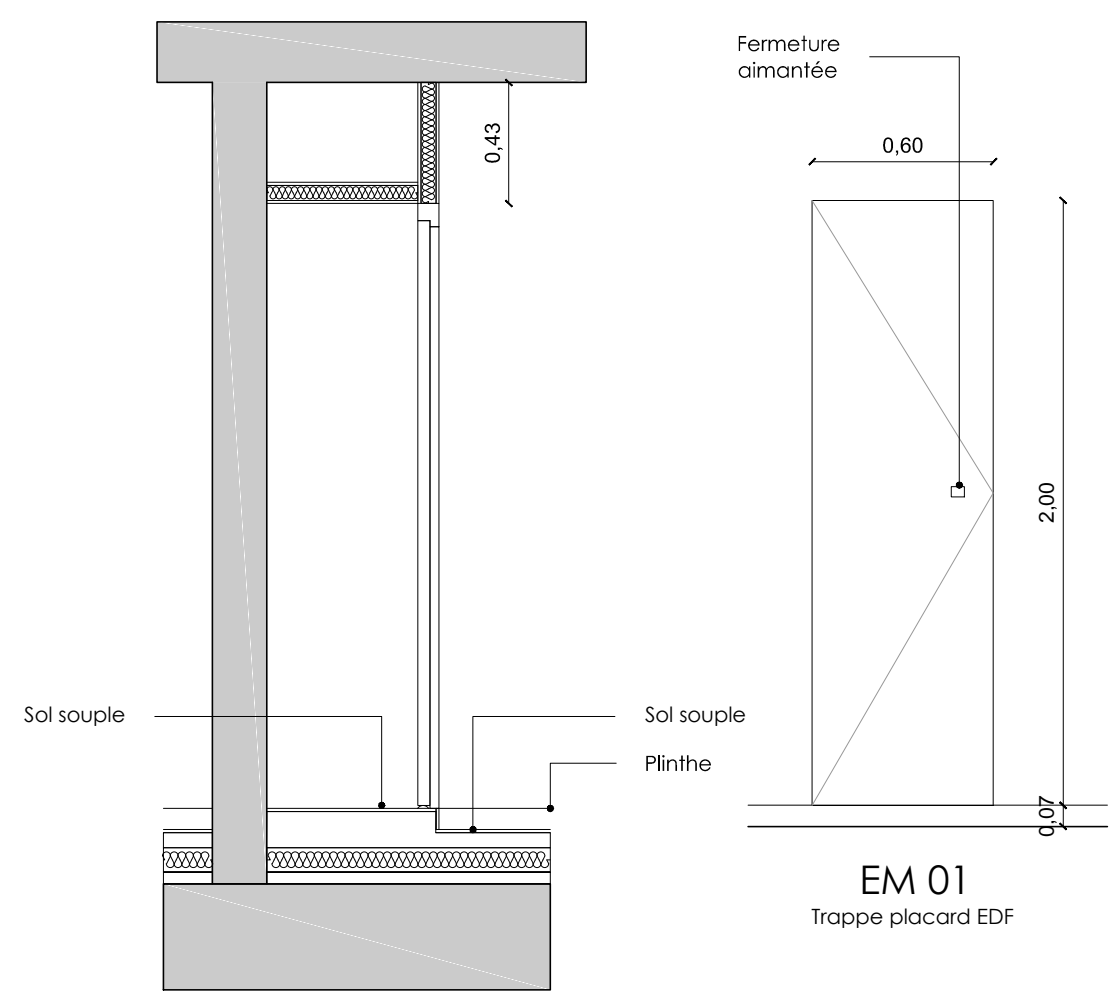
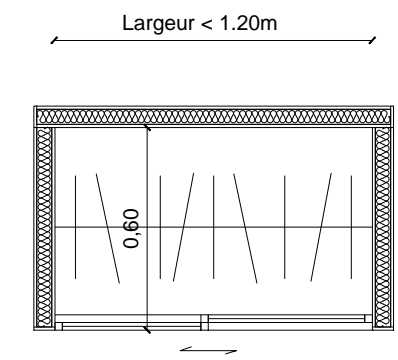
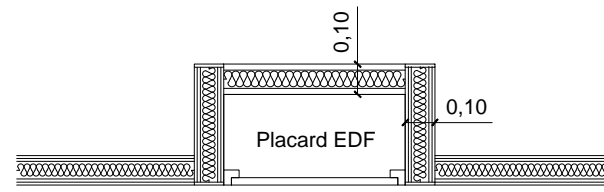
DCE

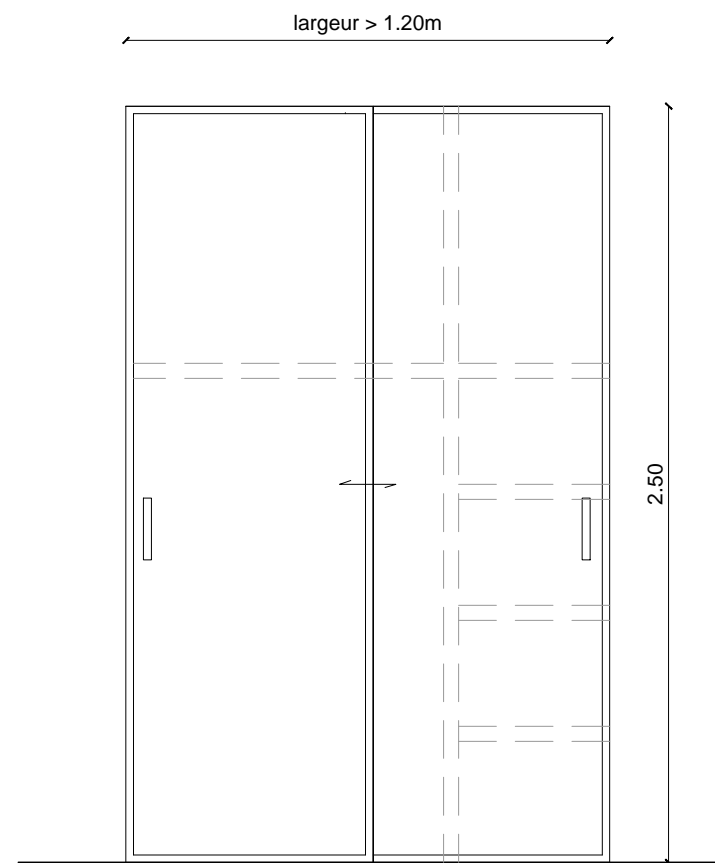
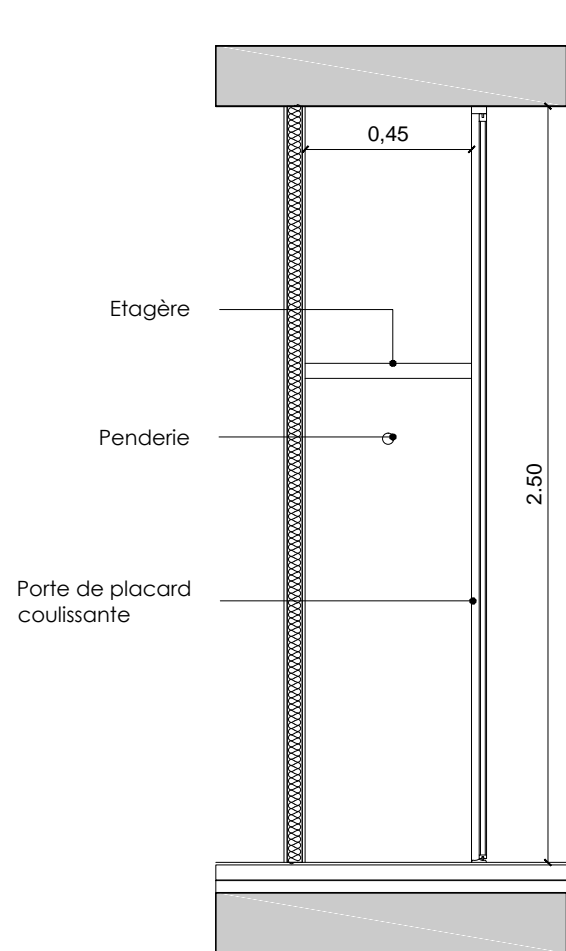
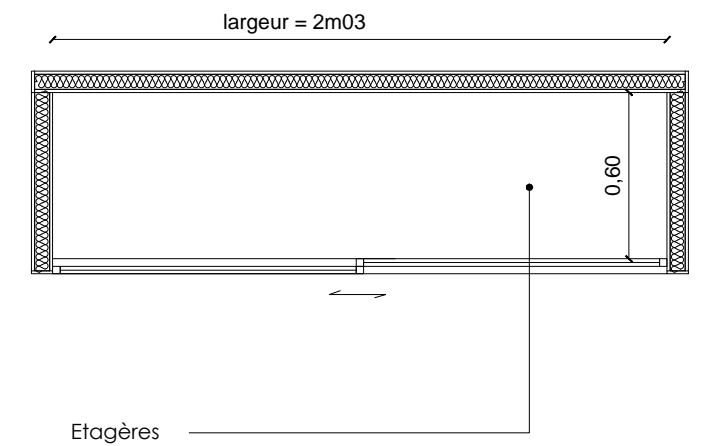
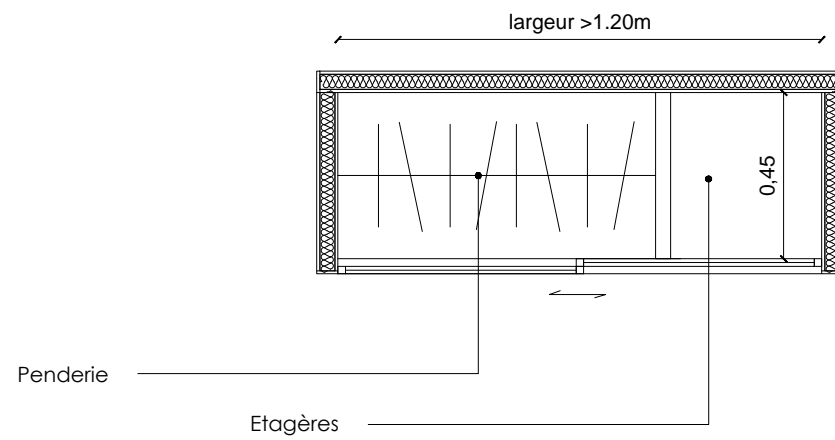
Avril 2018

C03

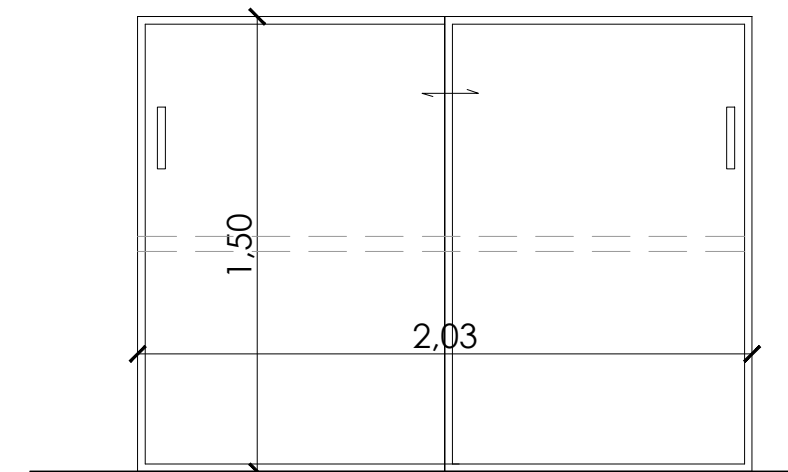
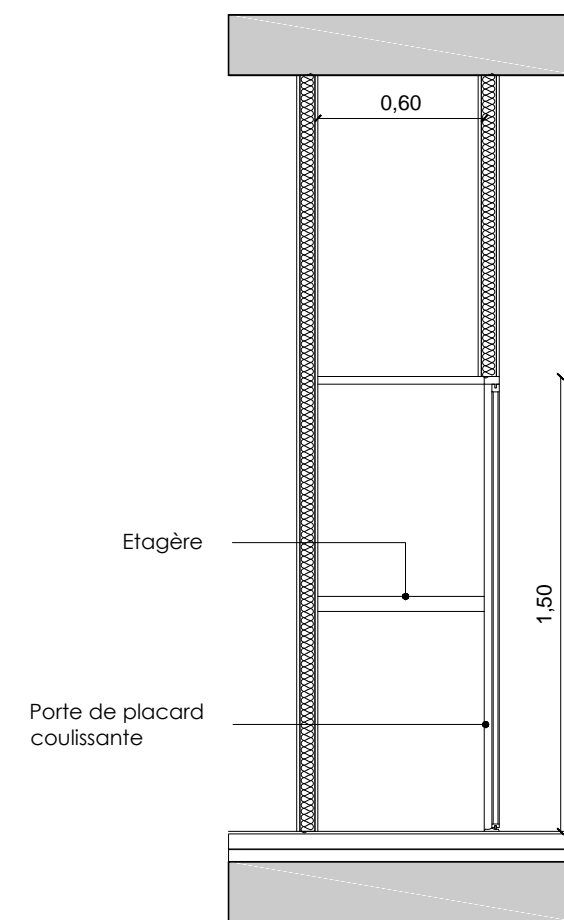




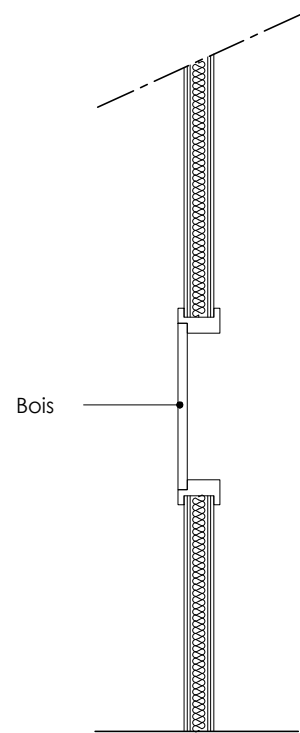




EM 03
Placard Type
largeur >1.20m
profondeur 0,60m
portes coulissantes

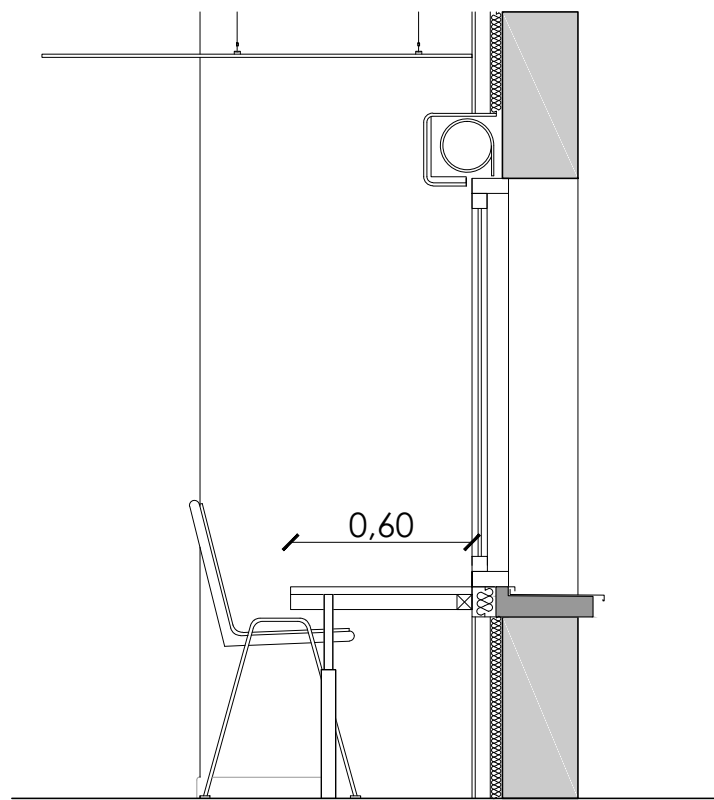


EM 04
Placard Bas
largeur = 2.03m
hauteur = 1.50m
profondeur 0,60m
portes coulissantes



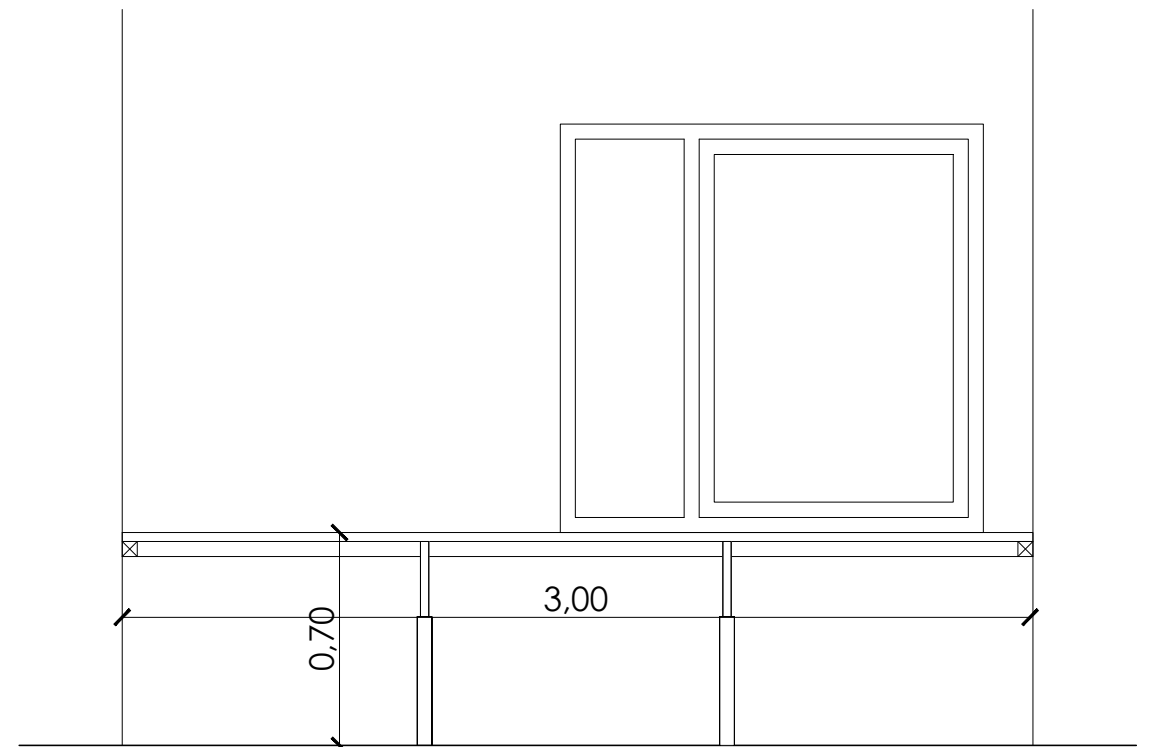
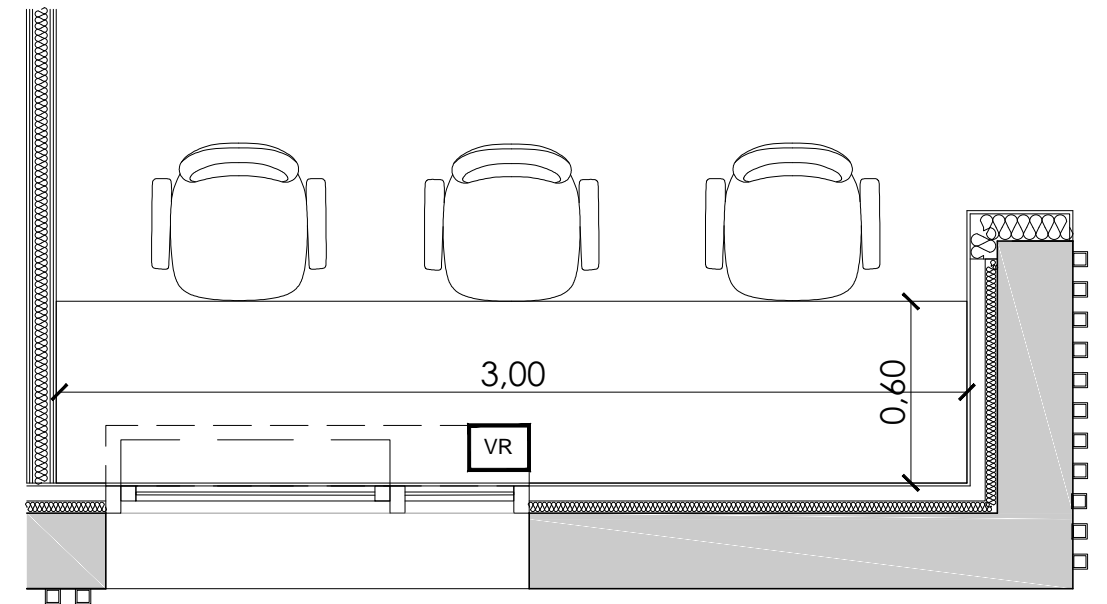
EM 05

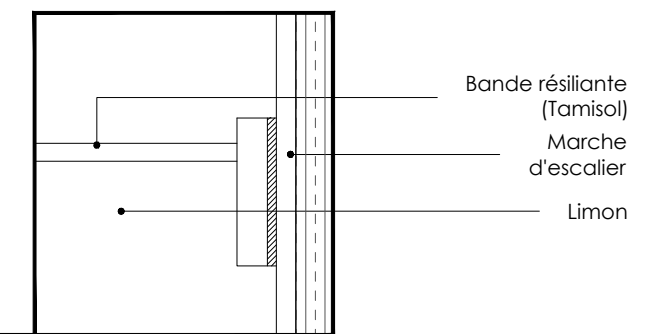
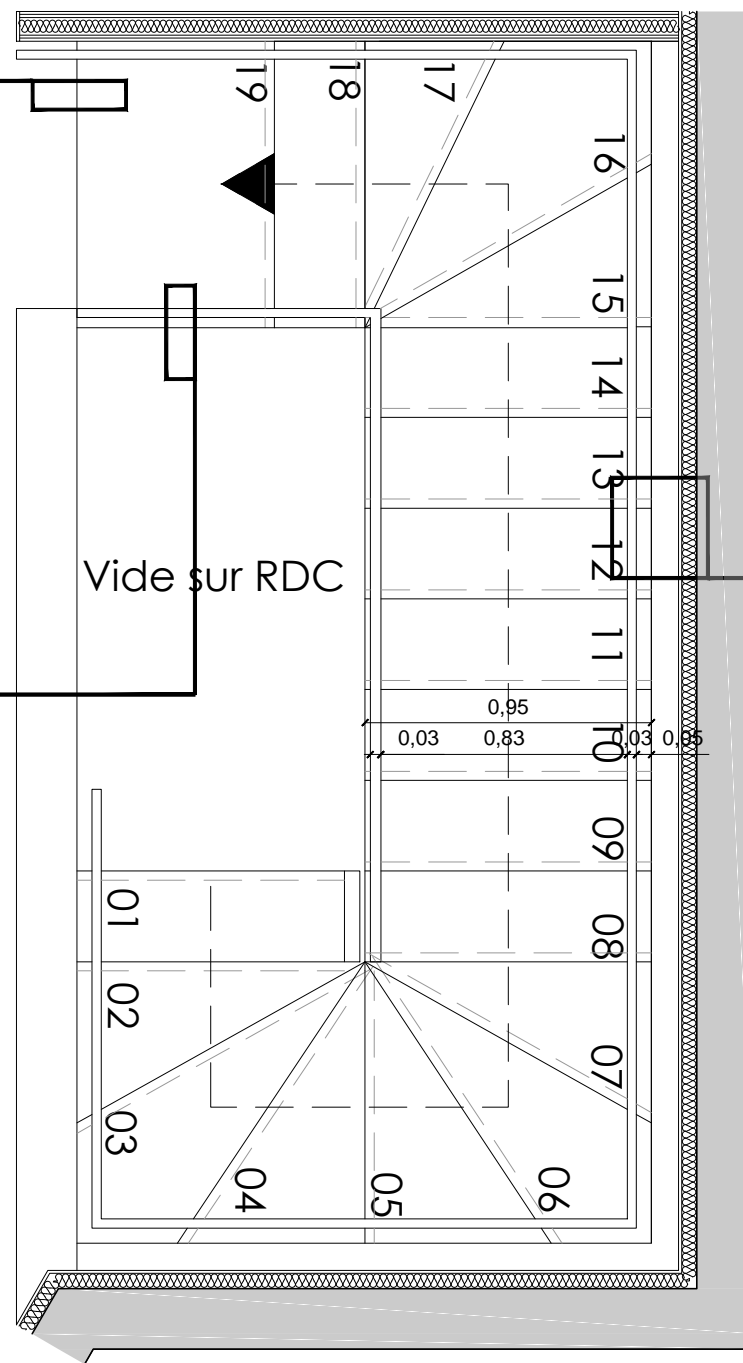
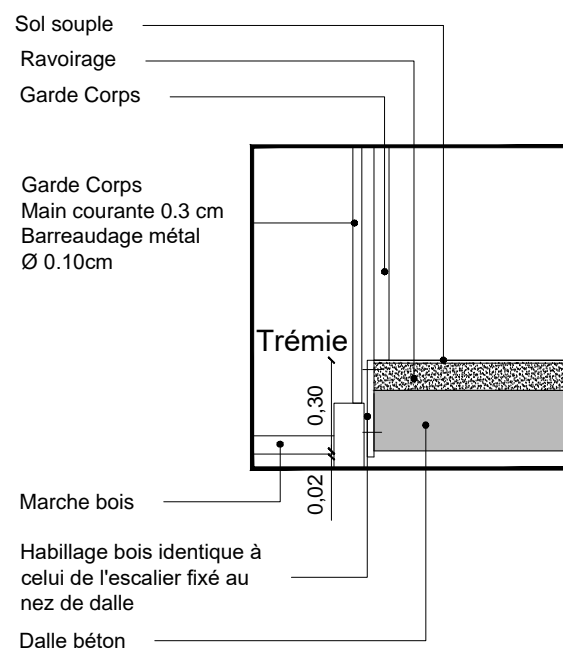
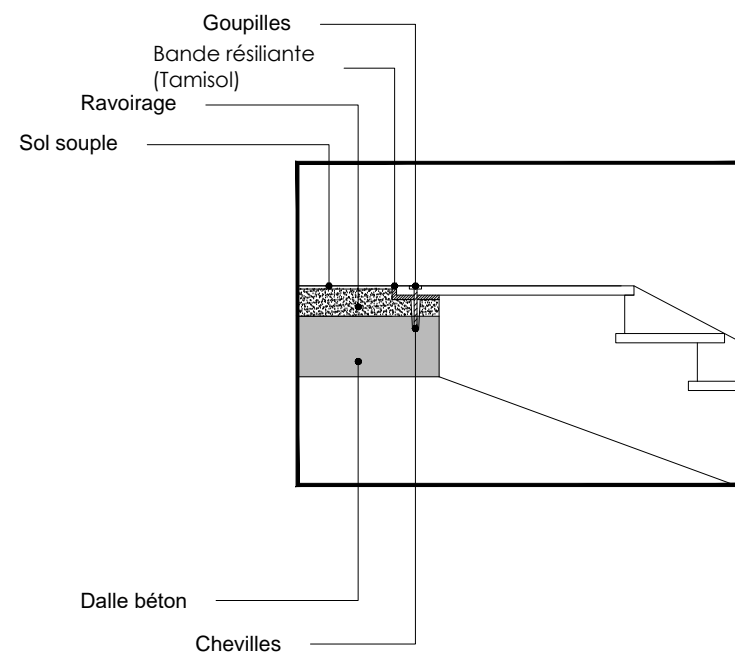
Trappe d'accès dans les cloisons des gaines techniques
 Fixation trappe sur dormant par vis cuvette



EM 06

Plan de travail en stratifié sur pieds réglables en hauteur
 Longueur: 200cm
 Profondeur: 60cm
 Hauteur: 70cm





D01
 Détail escalier bois
 19 hauteurs de 15.78cm
 giron 30cm