



Projet d'aménagement d'une Maison des Services Au Public à Calvisson

MAITRISE D'OUVRAGE

Commune de Calvisson Place de la mairie 30150 Roquemaure

MAITRISE D'OEUVRE

Architecte

Christian PIRO 265 Av. des Etats du Languedoc 34000 Montpellier Tel: 04 67 64 16 26

BET Fluides

CETEX INGENIERIE 285 r. Gilles Roberval, Bât A3 30915 Nîmes Tel: 04 66 68 01 30 - Fax : 04 66 64 50 20

INTERVENANTS EXTERIEURS

Bureau de contrôle

APAVE Zone Euro 2000, 7 rue de la Grande Terre 30132 Caissargues Tel: 04 66 68 90 90

SPS

Christine BARTHEZ 82 rue de la Brechette 34400 Lunel Tel: 06 79 03 49 34

Date

Modifications

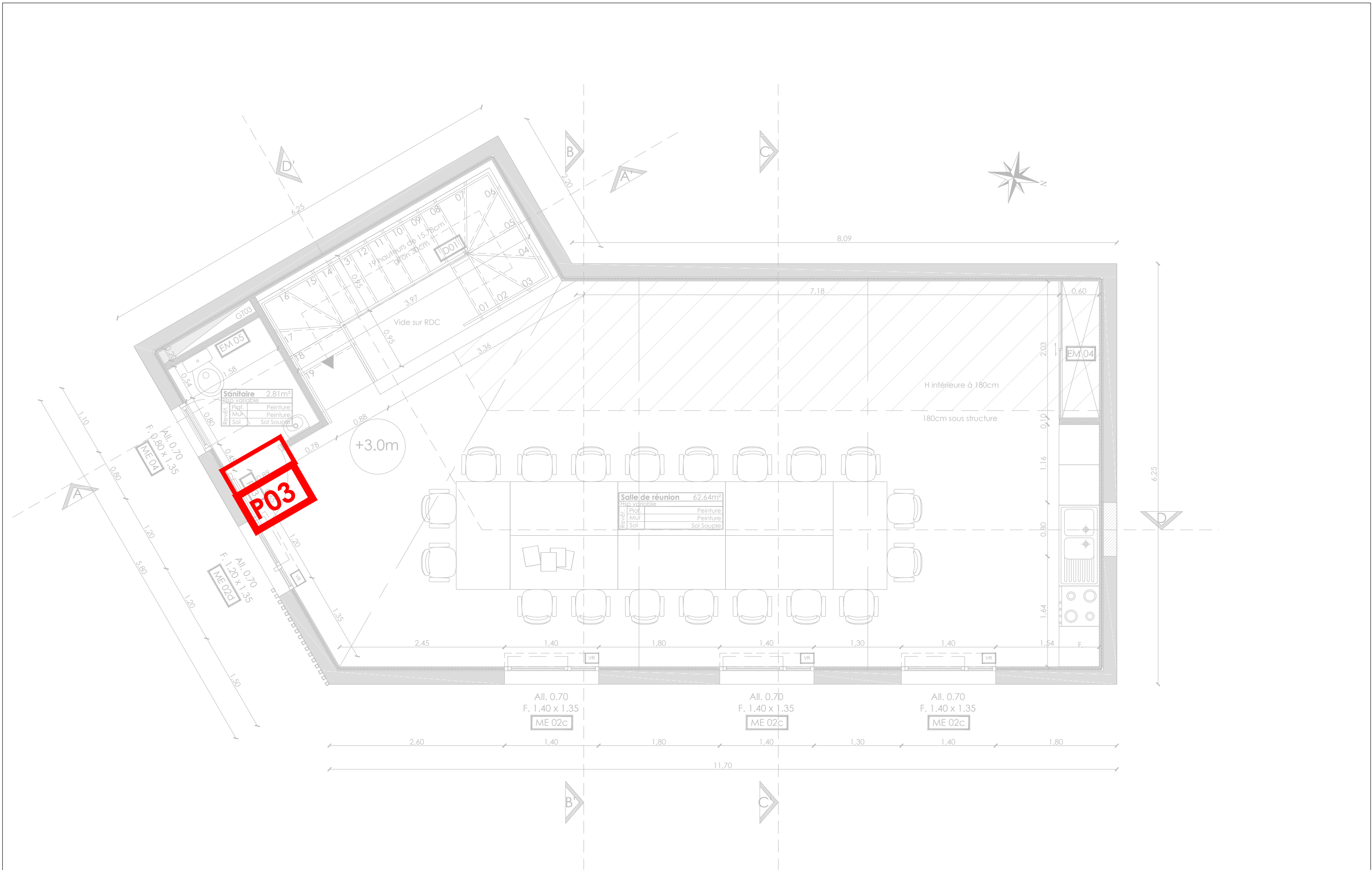
Indice

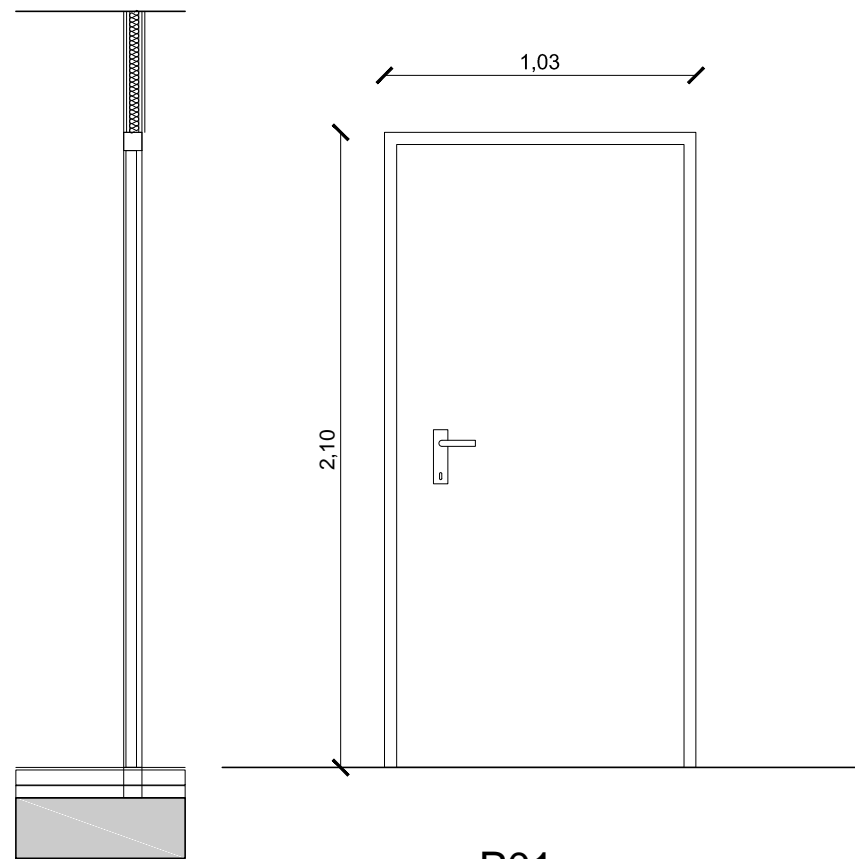
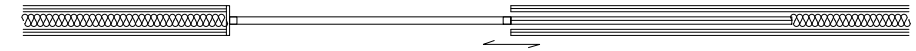
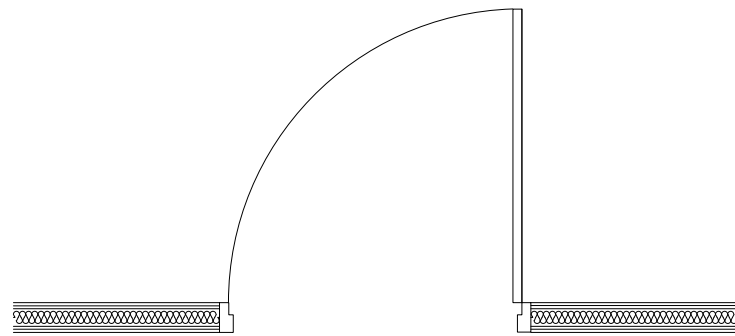
Carnet des menuiseries intérieures

DCE

Avril 2018

C02

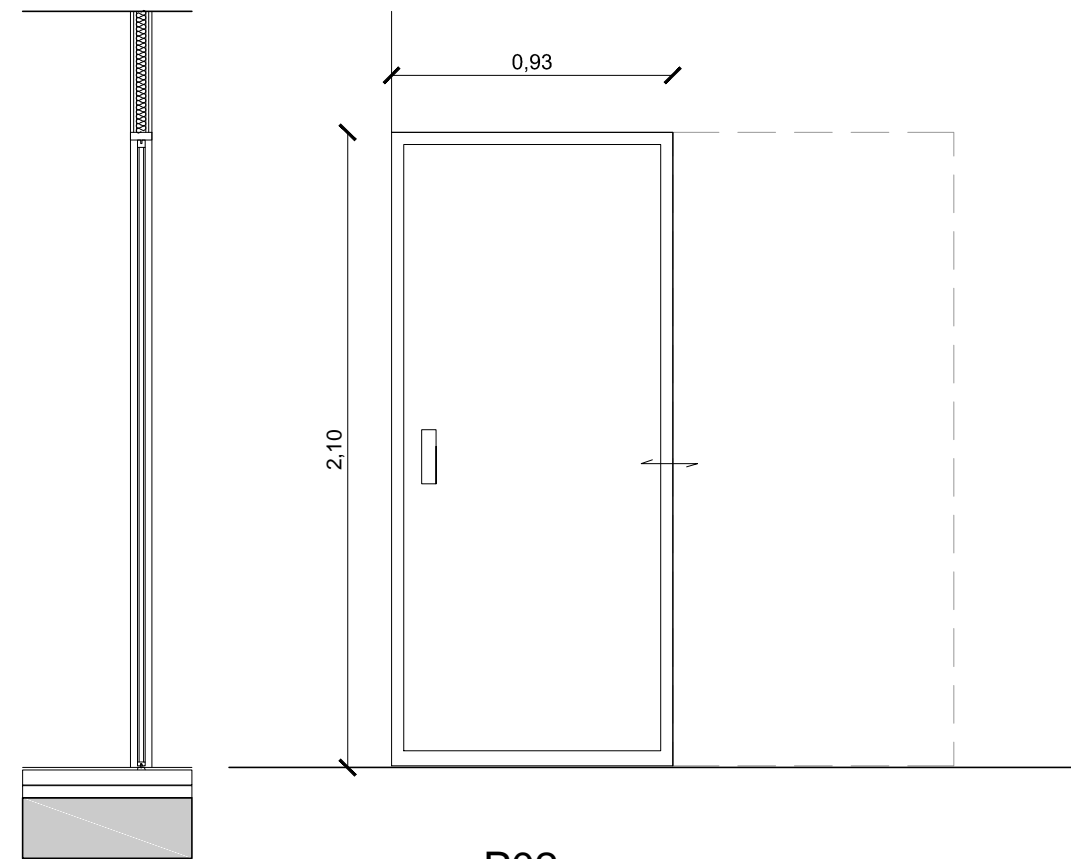




P01

Bloc porte à peindre
 Huisserie bois à vernir
 1 vantail à âme pleine, parement prépeint
 + serrures et cylindre de sécurité + ferme porte 1 vantail + 1 butoir

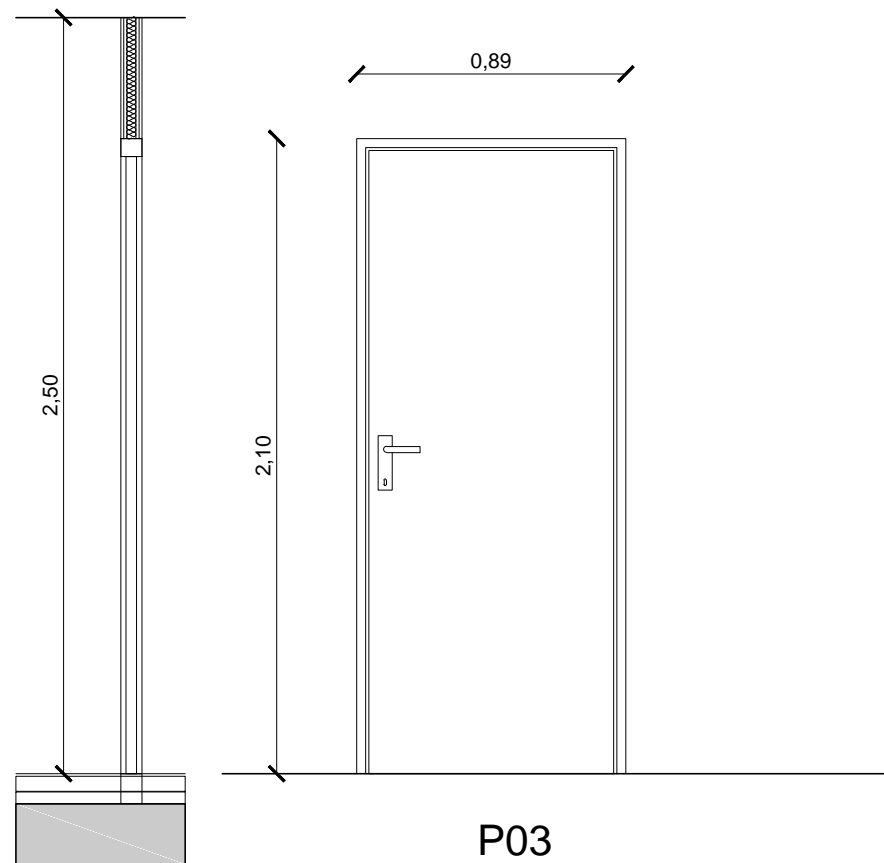
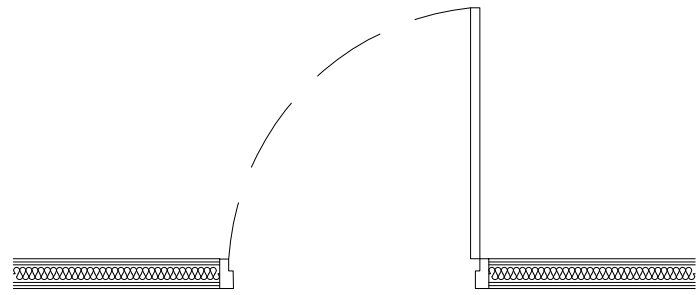
PF 1/2h
 Rw + C ≥ 32dB
 Passage libre $\frac{90}{204}$



P02

Porte coulissante à galandage
 Bloc porte à peindre
 Huisserie bois à vernir
 1 vantail à âme pleine, parement prépeint
 + serrures et cylindre de sécurité + ferme porte 1 vantail

Passage libre $\frac{93}{210}$



P03

Porte à peindre
Huisserie métallique

1 vantail, parement prépeint
serrure à condamnation + 1 butoir
PF 1/2h

Rw + C ≥ 32dB

Passage libre ⁸⁰/₂₀₄